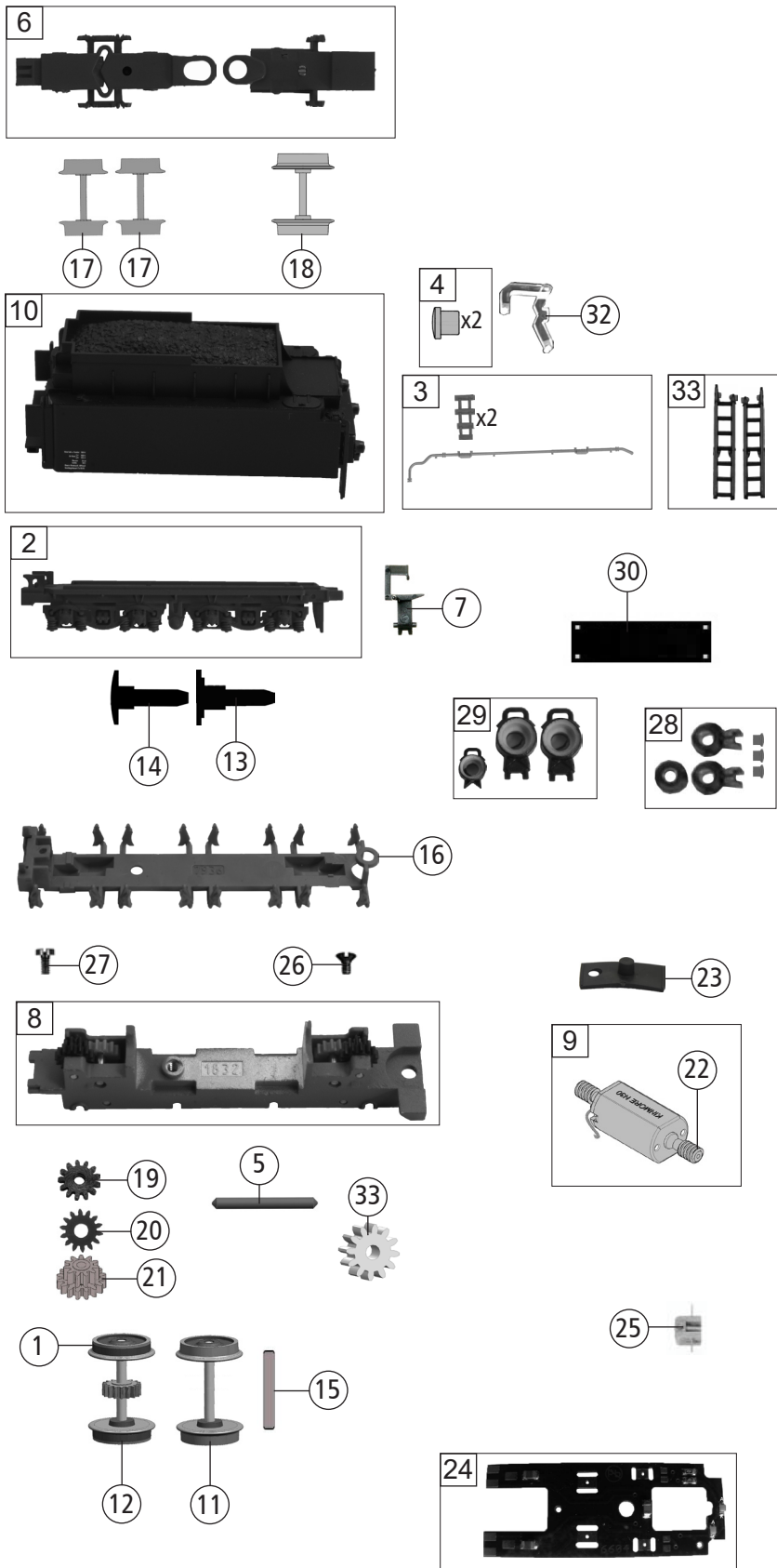


Pos. Nr. Pos.no.	Beschreibung Description	Art.-Nr. Art.no.	Preisgruppe Price bracket
714505	DB BR 01	=	N
714575		=	N
1	KESSEL KPL. BETR. NR. 01.102 Boiler compl. Loco no 01.102	10714505	32
2	UMLAUFBLECH Running board	45714505	26
3	TS - LICHTLEITER Part set - Light conductor	00137394	4
4	LICHTLEITER OBEN+UNTEN Light conductor upper+lower	13714505	7
5	WINDLEITBLECH LI.+RE. Wind deflector L+R	17714409	8
6	ACHSE Axle	00527007	2
7	LOKFAHRGESTELL M. RÄDERN Loco chassis with wheels	31714505	28
8	TS-KUPPELSTANGEN Part set-Coupling rods	32714505	18
9	DECKPLATTE OBEN+UNTEN Cover plate upper+lower	43714505	11
10	FENSTER FÜHRERHAUS LI.+RE. Cabine windows L+R	14714401	5
11	TREIBRAD LI. Driving wheel L	517145051	7
12	TREIBRAD RE. Driving R	517145052	7
13	KUPPELRAD Coupled wheel	517145053	7
14	SCHRAUBE M 1,6x5 mm Screw	110008	3
15			
16	BOLZEN F. KUPPELSTANGE Bolt for coupling rod	00730562	2
17	PUFFER FLACH Buffer flat	75706700	3
18			
19	STEUERUNG KPL. Reversing gear complete	42714505	32
20	LOKPLATINE KPL. Loco PCB compl.	65714505	21
21	BRÜCKENSTECKER NEXT18 Jumper	66710800	18
22	TS-KESSEL Part set-Boiler	81714505	10
23	TS-SANDKASTENDECKEL, LSP.-AUFN. Part set-Sandbox cover, loudsp. reception	19714575	9
24	DEICHSEL Draw bar	38714505	6
25	ZUGFEDER D=2 L=2,5/6 mm W=25 Draw spring	109832	3
26	REICHSBÄHNLAMPE (LOK) Reichsbahn lamp	197144022	6
27	TS-SCHIENENRÄUMER Part set-Railguard	22714505	12
28	TS - ZUGHAKEN Part set - coupling hooks	19714401	14
Sound			
29	TRIEBVERKSBELEUCHTUNG Engine illumination	65714575	14
30	LAUTSPRECHER Loudspeaker	68702500	16
31	SOUNDDECODER Sound decoder	68159018	39

Änderungen in Konstruktion und Ausführung vorbehalten
We reserve the right to change the construction and specification



Pos. Nr. Pos.no.	Beschreibung Description	Art.-Nr. Art.no.	Preisgruppe Price bracket
714505	DB BR 01	=	N
714575		=	N
1	HAFTREIFEN D=5,5 B=1,3 mm Traction tyre	00547001	1
2	TENDERRAHMEN Tender framework	21714505	12
3	TS-LEITERN,... Part set-Ladders,...	22714402	8
4	TS - LICHTLEITER Part set - Light conductor	00137394	4
5	ACHSE Axle	00527009	1
6	VOR+NACHLAUFGESTELL Front+rear carrying wheels	37714505	18
7	KUPPLUNG N-SPUR Coupling	98189	6
8	TENDERFAHRGESTELL M. ZAHNRÄDER Tender chassis with gear wheels	41714401	19
9	MOTOR M. SCHNECKE Motor w. wormgear	50714505	23
10	TENDERGEHÄUSE KPL. Tender body complete	20714505	25
11	RADSATZ O.Z. Wheelset w/o gear wheel	53718500	10
12	RADSATZ M.Z.M.N. Wheelset w. gear wheel w. groove	53718400	11
13	PUFFER FLACH Buffer flat	75706700	3
14	PUFFER GEWÖLBT Buffer vaulted	75706600	3
15	ZAHNRADACHSE D=1,5 L=5,7 mm Axle for gearwheel	144134	4
16	TENDER DECKPLATTE UNTEN Tender lower cover plate	43714401	4
17	VORLAUFRADSATZ Carrying wheelset compl.	00537046	11
18	NACHLAUFRADSATZ Carrying wheelset (rear)	00537020	12
19	ZAHNRAD Z=9/14 Gearwheel	00567145	6
20	ZAHNRAD Z=14 Gearwheel	86496	3
21	ZAHNRAD Z=11/16 Gearwheel	56720100	4
22	SCHNECKE Worm gear	56762510	6
23	MOTORHALTER Motor holder	50792400	3
24	LEITERPLATTE KPL. (TENDER) PCB complete	65724700	17
25	ADAPTER Adaptor	00387009	5
26	GF-SCHRAUBE GF - screw	115269	3
27	SK-SCHRAUBE M 1,6x3 mm SK-Screw	125023	3
28	TS-REFLEXLAMPE MIT LINSE Part set-Reflex lamp with lenses	197144013	10
29	TS - REICHSBAHNLAMPEN Part set - REICHSBAHN lamps	197144023	17
30	NUMMERTAFEL Number plate	18714505	8
31	ZURÜSTBEUTEL Bag of accessories	19714505	15
32	LICHTLEITER TENDER Light conductor for tender	23714401	4
33	TS-LEITERN Part set-Ladders	22814401	6